

# 四半期報告書

(第48期第2四半期)

自 平成27年7月1日

至 平成27年9月30日

日本海洋掘削株式会社

東京都中央区日本橋堀留町二丁目4番3号

# 目 次

頁

表 紙

## 第一部 企業情報

### 第1 企業の概況

1 主要な経営指標等の推移	1
2 事業の内容	2

### 第2 事業の状況

1 事業等のリスク	3
2 経営上の重要な契約等	3
3 財政状態、経営成績及びキャッシュ・フローの状況の分析	3

### 第3 提出会社の状況

1 株式等の状況	
(1) 株式の総数等	8
(2) 新株予約権等の状況	8
(3) 行使価額修正条項付新株予約権付社債券等の行使状況等	8
(4) ライツプランの内容	8
(5) 発行済株式総数、資本金等の推移	8
(6) 大株主の状況	9
(7) 議決権の状況	9
2 役員の状況	10

### 第4 経理の状況

1 四半期連結財務諸表	
(1) 四半期連結貸借対照表	12
(2) 四半期連結損益計算書及び四半期連結包括利益計算書	14
四半期連結損益計算書	14
四半期連結包括利益計算書	15
(3) 四半期連結キャッシュ・フロー計算書	16
2 その他	21

## 第二部 提出会社の保証会社等の情報

[四半期レビュー報告書]

## 【表紙】

【提出書類】	四半期報告書
【根拠条文】	金融商品取引法第24条の4の7第1項
【提出先】	関東財務局長
【提出日】	平成27年11月12日
【四半期会計期間】	第48期第2四半期（自 平成27年7月1日 至 平成27年9月30日）
【会社名】	日本海洋掘削株式会社
【英訳名】	Japan Drilling Co., Ltd.
【代表者の役職氏名】	代表取締役社長 市川 祐一郎
【本店の所在の場所】	東京都中央区日本橋堀留町二丁目4番3号
【電話番号】	03-5847-5850（代表）
【事務連絡者氏名】	広報・IR室長 谷内 正彦
【最寄りの連絡場所】	東京都中央区日本橋堀留町二丁目4番3号
【電話番号】	03-5847-5850（代表）
【事務連絡者氏名】	広報・IR室長 谷内 正彦
【縦覧に供する場所】	株式会社東京証券取引所 （東京都中央区日本橋兜町2番1号）

## 第一部【企業情報】

### 第1【企業の概況】

#### 1【主要な経営指標等の推移】

回次	第47期 第2四半期 連結累計期間	第48期 第2四半期 連結累計期間	第47期
会計期間	自平成26年4月1日 至平成26年9月30日	自平成27年4月1日 至平成27年9月30日	自平成26年4月1日 至平成27年3月31日
売上高 (百万円)	13,861	24,835	32,584
経常利益 (百万円)	2,755	3,213	3,260
親会社株主に帰属する四半期（当期）純利益 (百万円)	2,136	2,224	1,892
四半期包括利益又は包括利益 (百万円)	2,428	2,307	3,995
純資産額 (百万円)	60,672	63,976	62,238
総資産額 (百万円)	112,496	118,398	115,902
1株当たり四半期（当期）純利益金額 (円)	118.69	123.58	105.15
潜在株式調整後1株当たり四半期（当期）純利益金額 (円)	—	—	—
自己資本比率 (%)	53.3	53.4	53.1
営業活動による キャッシュ・フロー (百万円)	5,756	10,579	1,511
投資活動による キャッシュ・フロー (百万円)	9,412	2,244	3,669
財務活動による キャッシュ・フロー (百万円)	5,213	△3,206	3,113
現金及び現金同等物の四半期末 （期末）残高 (百万円)	43,338	42,288	32,723

回次	第47期 第2四半期 連結会計期間	第48期 第2四半期 連結会計期間
会計期間	自平成26年7月1日 至平成26年9月30日	自平成27年7月1日 至平成27年9月30日
1株当たり四半期純利益金額 (円)	25.36	3.30

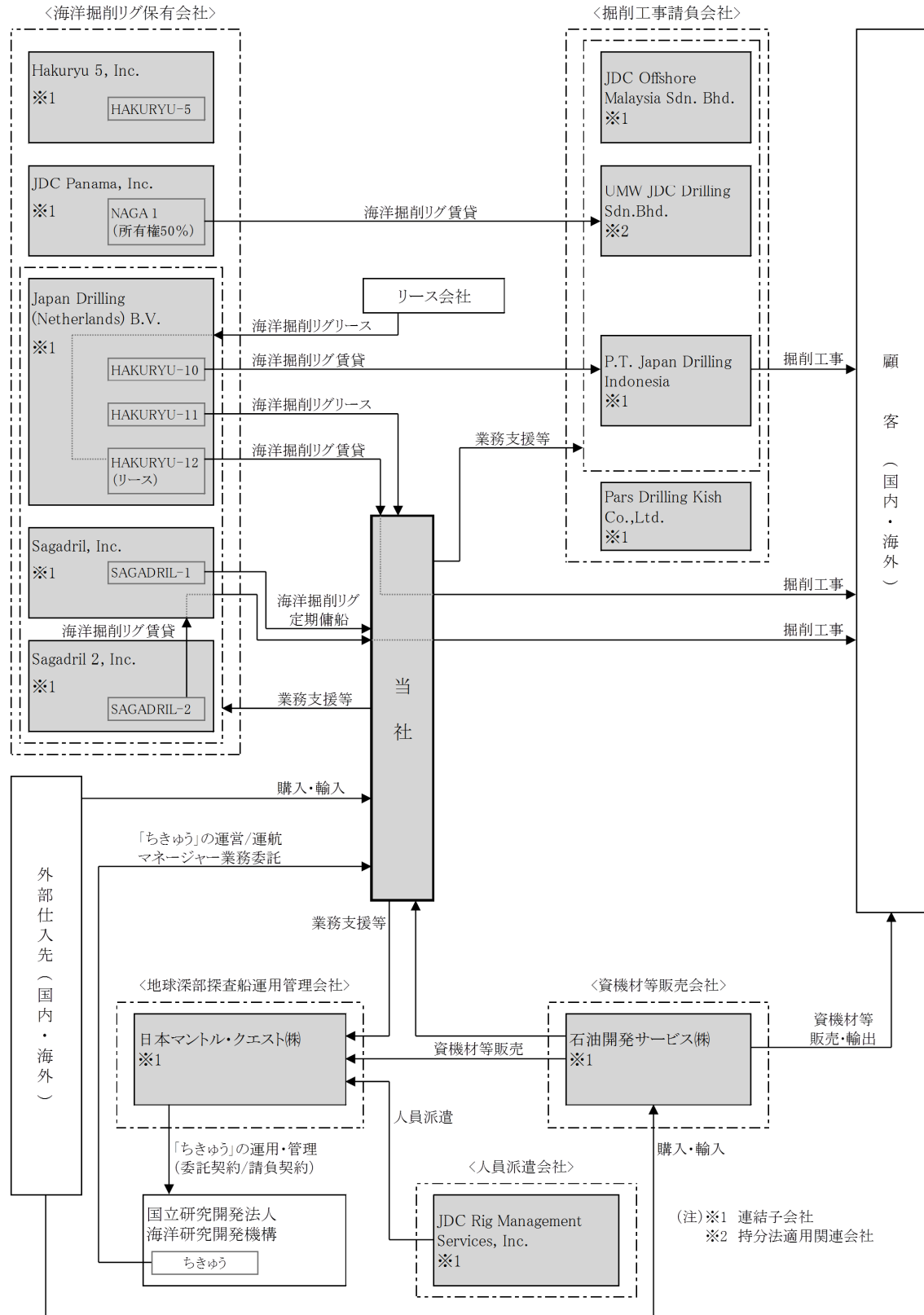
- (注) 1. 当社は四半期連結財務諸表を作成しておりますので、提出会社の主要な経営指標等の推移については記載しておりません。
2. 売上高には、消費税等は含まれておりません。
3. 潜在株式調整後1株当たり四半期（当期）純利益金額については、潜在株式が存在しないため記載しておりません。
4. 「企業結合に関する会計基準」（企業会計基準第21号 平成25年9月13日）等を適用し、第1四半期連結累計期間より、「四半期（当期）純利益」を「親会社株主に帰属する四半期（当期）純利益」としております。

## 2 【事業の内容】

当第2四半期連結累計期間（平成27年4月1日から9月30日までの6ヶ月間、以下「当四半期」という）において、当社グループ(当社及び当社の関係会社)が営む事業の内容について、重要な変更はありません。

なお、第1四半期連結会計期間から、ジャッキアップ型リグ「SAGADRIL-2」につきましては、当社が同リグを Sagadril, Inc. から備船して操業する方式へ変更いたしました。

〔事業系統図〕



## 第2【事業の状況】

### 1【事業等のリスク】

当四半期において、前事業年度の有価証券報告書に記載した「事業等のリスク」について変更があった事項は、次のとおりです。

また、以下の見出しに付された項目番号は、前事業年度の有価証券報告書における「第一部 企業情報 第2 事業の状況 4 事業等のリスク」の項目番号に対応したものです。

#### (10) 退職給付費用および退職給付に係る負債に関するリスク

当社は、社員を対象とする退職金制度として、退職一時金制度及び規約型確定給付企業年金制度を設けております。退職給付費用および退職給付に係る負債算定の前提条件には、割引率、期待運用収益率等が含まれ、当社は毎年これらの前提条件を見直し、必要に応じて改定しております。

このため、これらの実績が前提条件と異なる場合又は前提条件が変更された場合、あるいは年金資産の運用環境が変動した場合などにおいては、当社グループの業績及び財務状況が影響を受ける可能性があります。

なお、退職給付債務の算定にあたり、前連結会計年度までは簡便法を採用していましたが、第1四半期連結会計期間より原則法を採用しております。

### 2【経営上の重要な契約等】

当第2四半期連結会計期間において、経営上の重要な契約等の決定又は締結等はありません。

### 3【財政状態、経営成績及びキャッシュ・フローの状況の分析】

文中の将来に関する事項は、本四半期報告書提出日現在において当社グループ（当社及び連結子会社）が判断したものであります。

#### (1) 業績の状況

当四半期における世界経済は、米国経済は底堅い成長を維持し、欧州経済も緩やかな回復が続きましたが、中国経済は減速傾向が強まり、全体として景気持ち直しの動きは緩やかなものとどまりました。

原油市況につきましては、WTI原油価格の期中平均は、1バレル当たり前年同期比48.5ドル下落し、52.1ドルとなりました。昨年秋口から急落したWTI原油価格は、平成27年8月24日に38.22ドルと平成21年2月24日以来6年半ぶりの安値をつけ、9月末に向け40ドル台で推移しました。

原油価格の下落の影響により、世界全体の海洋掘削リグの稼働率（注1）は前年同期比11.4ポイント減の71.9%、その内競争市場リグ（注2）は前年同期比11.9ポイント減の72.8%となりました。

このような市況の中、国立研究開発法人海洋研究開発機構（以下JAMSTEC）が保有する地球深部探査船「ちきゅう」を除く当社運用リグ7基の稼働率は、前年同期比23.2ポイント改善し90.3%となりました。これは前年同期において整備・アップグレード工事中のため不稼働でありました「HAKURYU-5」及び「SAGADRIL-1」の2基が当四半期は、ほぼ順調に稼働したことによるものです。

① 当四半期における主要な事業の概況は次のとおりであります。

a. 海洋掘削事業

リグ別の操業実績

年月 リグ名	平成 27 年					
	4月	5月	6月	7月	8月	9月
HAKURYU-5	PCSB社 (マレーシア)					
SAGADRIL-1	Bunduq社 (アラブ首長国連邦)					
SAGADRIL-2	Dana Gas社 (アラブ首長国連邦)					
HAKURYU-10	Total E&P社 (インドネシア)					
HAKURYU-11	Premier Oil社 (インドネシア)					
HAKURYU-12		TOS社 (スリナム)				
NAGA 1	PCSB社 (マレーシア)		PCSB社 (マレーシア)			
ちきゅう	ONGC社 (インド)					

作業  移動  整備工事、待機等 

- ・「HAKURYU-5」（セミサブマーシブル型）は、7月下旬までマレーシア・サラワク州沖において、同国の国営石油会社Petronas (Petroleum Nasional Berhad) 傘下のPetronas Carigali Sdn. Bhd.（以下PCSB社）の掘削工事に従事し、その後、同国ラブアン沖にて整備工事を実施しました。なお、当社連結子会社JDC Offshore Malaysia Sdn. Bhd.は、本リグを保有する当社連結子会社Hakuryu 5, Inc.から本リグを備船し、PCSB社との掘削契約当事者であるPetronnic Sdn. Bhd.に対して掘削業務サービスを提供しました。
- ・「SAGADRIL-1」（ジャッキアップ型）は、9月下旬までアラブ首長国連邦・アブダビ沖において、Bunduq Company Limited（以下Bunduq社）の掘削工事に従事し、その後、同国の造船所にて整備工事を実施しました。なお、Bunduq社との掘削契約当事者である当社は、本リグを保有する当社連結子会社Sagadril, Inc.から本リグを備船して操業しました。
- ・「SAGADRIL-2」（ジャッキアップ型）は、アラブ首長国連邦の造船所にて整備工事を実施した後、4月上旬から同国シャルジャ沖において、Dana Gas Exploration FZE（以下Dana Gas社）の掘削工事に従事しました。なお、Dana Gas社との掘削契約当事者である当社は、本リグを保有する当社連結子会社Sagadril 2, Inc.から一旦Sagadril, Inc.へ備船された本リグをSagadril, Inc.から備船して操業しております。
- ・「HAKURYU-10」（ジャッキアップ型）は、インドネシア・東カリマンタン州沖においてTotal E&P Indonesia（以下Total E&P社）の掘削工事に従事しました。その間、本リグは4月中旬から下旬まで同国バリクパパンにて船底検査を受けました。なお、Total E&P社との掘削契約当事者である当社連結子会社P.T. Japan Drilling Indonesia（以下JDI社）は、本リグを保有する当社連結子会社Japan Drilling (Netherlands) B.V.（以下JDN社）から本リグを備船して操業しております。
- ・「HAKURYU-11」（ジャッキアップ型）は、7月下旬までインドネシア・ナツナ島沖において、Premier Oil Natuna Sea B.V.（Premier Oil社）の掘削工事に従事し、その後、シンガポールの造船所にて船底検査を受けました。なお、Premier Oil社との掘削契約当事者であるJDI社は、当社が本リグを保有するJDN社からリースにて借り受けた本リグを備船して操業しました。

- ・「HAKURYU-12」（ジャッキアップ型）は、3月中旬から南米に向けて移動しておりましたが、5月中旬から8月下旬まで南米スリナム沖において、Teikoku Oil (Suriname) Co., Ltd.（以下TOS社）の掘削工事に従事しました。その後、トリニダード・トバゴ沖にて復員準備を行いました。なお、TOS社との掘削契約当事者である当社は、JDN社が本リグを保有する東銀リース株式会社の連結子会社Maple Maritime S.A.からリースにて借り受けた本リグを備船して操業しております。
- ・当社持分法適用関連会社UMW JDC Drilling Sdn. Bhd.（以下UJD社）が運用する「NAGA 1」（セミサブマリーナブル型）は、マレーシア海域において9月下旬までPCSB社の掘削工事に従事しました。その間、本リグは4月中旬から6月上旬まで同国ラブアン沖にて船底検査と次期工事に向けての整備工事を実施し、9月下旬からは、同国ブルネイ湾で待機しました。なお、UJD社は、本リグを保有する当社連結子会社JDC Panama, Inc.とUMW Oil & Gas Corporationの連結子会社UMW Drilling Co., Ltd.から本リグを備船して操業しております。当社は、同社に対し経営スタッフ及びリグ要員を派遣しているほか、掘削技術面、設備保全管理面で同社の業務を支援しております。
- ・JAMSTECが保有する「ちきゅう」（ドリルシップ）は、8月上旬までインド東海岸沖において同国の国営石油会社Oil and Natural Gas Corporation Limited (ONGC社)のメタンハイドレート・ボーリング調査のための掘削工事に従事し、その後、横浜の造船所にて定期検査等を実施しました。

b. 運用・管理受託事業

リグの操業実績

年月 リグ名	平成 27 年					
	4月	5月	6月	7月	8月	9月
ちきゅう						

整備工事、待機等 
   
 商業掘削

当社連結子会社である日本マントル・クエスト株式会社は、JAMSTECから「ちきゅう」の科学掘削に係る運用・管理業務を受託しております。当社は経営スタッフ及びリグ要員を派遣し、同社操業を支援しております。

c. その他の事業

海洋掘削、運用・管理受託以外のその他の事業につきましては、エンジニアリングサービスを中心とする掘削技術事業及び海洋掘削技術を土木の分野に応用した水平孔掘削事業を実施しました。

以上の結果、当四半期の業績は、売上高は前年同期に比べて79.2%増の24,835百万円となりました。この増収の主な要因は、「ちきゅう」による商業掘削の作業日数増加、新造リグの「HAKURYU-12」が掘削工事を開始したことによる作業収入の増加、及び前年同期は整備・アップグレード工事を実施していた「HAKURYU-5」、「SAGADRIL-1」が掘削工事を再開したことによる作業収入の増加等であります。

売上原価は、増収の主な要因となりました「ちきゅう」、「HAKURYU-12」、「HAKURYU-5」「SAGADRIL-1」の作業増に伴う操業関連費用増加等により同77.7%増の19,742百万円となりました。その結果、営業利益は同270.4%増の3,460百万円となりました。

経常利益は、持分法による投資利益が減少したこと、及び前年同期では為替差益となっておりました為替差損益が当四半期では為替差損となりましたこと等により営業外損益が減少し、同16.6%増の3,213百万円となりました。

税金等調整前四半期純利益は、前年同期にGulf Drilling International Ltd.株式の売却益780百万円を特別利益に計上しましたが、当四半期では特別利益が発生していないため、同4.8%減の3,190百万円となりました。

親会社株主に帰属する四半期純利益は、前年同期に比べて税金費用が減少したため、同4.1%増の2,224百万円となりました。



② セグメントの業績は次のとおりであります。

a. 海洋掘削事業

「海洋掘削」セグメントの売上高は、前年同期に比べて102.9%増の22,739百万円となり、セグメント利益は同258.3%増の3,548百万円となりました。この増収・増益の主な要因は、「ちきゅう」による商業掘削の作業日数が増加したこと、新造リグの「HAKURYU-12」が掘削工事を開始したこと、及び前年同期は整備・アップグレード工事を実施していた「HAKURYU-5」、「SAGADRIL-1」が掘削工事を再開したこと等でありま

b. 運用・管理受託事業

「運用・管理受託」セグメントの売上高は、当四半期は「ちきゅう」による科学掘削作業がなく、8月下旬以降は造船所にて整備工事を実施致しましたことから、前年同期に比べて35.7%減の1,485百万円となり、セグメント利益は同61.4%減の54百万円となりました。

c. その他の事業

「その他」セグメントの売上高は、前年同期に比べて77.3%増の610百万円となり、セグメント損失は18百万円（前年同期は60百万円のセグメント損失）となりました。

(注1) 世界全体の海洋掘削リグの稼働率は、世界の海洋掘削リグ総数のうち稼働しているリグ数の割合をいいます。また、当社のリグの稼働率は、対象期間のうち、当社が運用する7基のリグが稼働している期間の割合をいいます。なお、稼働とは当該リグが掘削契約下にある状態をいいます。

(注2) 競争市場リグとは、国営石油会社が運用するなど顧客や操業海域が限定されているリグを除いた受注競争下にあるリグをいいます。

(2) キャッシュ・フローの状況

当第2四半期連結会計期間末における現金及び現金同等物（以下「資金」という。）は、前連結会計年度末と比べて9,565百万円増加し、42,288百万円となりました。主な内訳は以下のとおりです。

(営業活動によるキャッシュ・フロー)

営業活動の結果得られた資金は、10,579百万円（前年同期は5,756百万円の収入）となりました。これは主に、未払費用の増加3,887百万円、税金等調整前四半期純利益3,190百万円、減価償却費2,805百万円、売上債権の減少2,685百万円、前受金及び長期前受金の増加2,591百万円による資金の増加と、法人税等の支払4,032百万円、たな卸資産の増加1,043百万円による資金の減少によるものです。

(投資活動によるキャッシュ・フロー)

投資活動の結果得られた資金は、2,244百万円（前年同期は9,412百万円の収入）となりました。これは主に、定期預金の払戻3,598百万円による資金の増加と、有形固定資産の取得1,376百万円による資金の減少によるものです。

(財務活動によるキャッシュ・フロー)

財務活動の結果使用した資金は、3,206百万円（前年同期は5,213百万円の収入）となりました。これは主に、長期借入金の返済1,890百万円、社債（私募債）の償還494百万円による資金の減少によるものです。

(3) 事業上及び財務上の対処すべき課題

当四半期において、当社グループが対処すべき課題について重要な変更はありません。

(4) 研究開発活動

当四半期の研究開発費は4百万円であります。主な研究開発活動の実績としては、海洋掘削事業における海洋掘削リグの新造及び改造に係わる研究開発等が挙げられます。

(5) 受注の実績

受注状況

当四半期における受注状況をセグメントごとに示すと、次のとおりであります。

セグメントの名称	当第2四半期連結累計期間 (自 平成27年4月1日 至 平成27年9月30日)			
	受注高 (百万円)	前年同四半期比 (%)	受注残高 (百万円)	前年同四半期比 (%)
海洋掘削	1,695	28.0%	8,882	56.9%
運用・管理受託	—	—	—	—
その他	—	—	111	—
合計	1,695	28.0%	8,993	57.6%

- (注) 1. 上記の金額には、消費税等は含まれておりません。
2. 海洋掘削における受注高及び受注残高は、標準的な契約日割作業料率、契約日数及び契約残日数、期末日の為替レートによって算定しております。
3. 海洋掘削の受注高には、長期契約のうち、受注高の算定が合理的に見積ることができない部分は含まれておりません。
4. 運用・管理受託は、業務の進捗に応じて金額が確定する受注形態であることから、受注高及び受注残高は記載しておりません。

### 第3【提出会社の状況】

#### 1【株式等の状況】

##### (1)【株式の総数等】

###### ①【株式の総数】

種類	発行可能株式総数（株）
普通株式	60,000,000
計	60,000,000

###### ②【発行済株式】

種類	第2四半期会計期間末 現在発行数（株） （平成27年9月30日）	提出日現在発行数（株） （平成27年11月12日）	上場金融商品取引所名 又は登録認可金融商品 取引業協会名	内容
普通株式	18,000,000	18,000,000	東京証券取引所 市場第一部	単元株式数 100株
計	18,000,000	18,000,000	—	—

##### (2)【新株予約権等の状況】

該当事項はありません。

##### (3)【行使価額修正条項付新株予約権付社債券等の行使状況等】

該当事項はありません。

##### (4)【ライツプランの内容】

該当事項はありません。

##### (5)【発行済株式総数、資本金等の推移】

年月日	発行済株式 総数増減数 （株）	発行済株式 総数残高 （株）	資本金増減額 （百万円）	資本金残高 （百万円）	資本準備金 増減額 （百万円）	資本準備金 残高 （百万円）
平成27年7月1日～ 平成27年9月30日	—	18,000,000	—	7,572	—	3,572

## (6) 【大株主の状況】

平成27年9月30日現在

氏名又は名称	住所	所有株式数 (株)	発行済株式総数 に対する所有株式 数の割合 (%)
石油資源開発株式会社	東京都千代田区丸の内1-7-12	5,575,674	30.97
三菱マテリアル株式会社	東京都千代田区大手町1-3-2	3,609,036	20.05
国際石油開発帝石株式会社	東京都港区赤坂5-3-1	1,152,000	6.40
ジャパン マリンユナイテッド株式 会社	東京都港区芝5-36-7	560,000	3.11
三井造船株式会社	東京都中央区築地5-6-4	364,800	2.02
東芝三菱電機産業システム株式会社	東京都中央区京橋3-1-1	280,000	1.55
第一実業株式会社	東京都千代田区神田駿河台4-6	200,000	1.11
三井物産株式会社 (常任代理人 資産管理サービス 信託銀行株式会社)	東京都千代田区丸の内1-1-3 (東京都中央区晴海1-8-12)	182,400	1.01
三菱瓦斯化学株式会社	東京都千代田区丸の内2-5-2	180,000	1.00
東京海上日動火災保険株式会社	東京都千代田区丸の内1-2-1	153,500	0.85
計	—	12,257,410	68.09

## (7) 【議決権の状況】

## ① 【発行済株式】

平成27年9月30日現在

区分	株式数 (株)	議決権の数 (個)	内容
無議決権株式	—	—	—
議決権制限株式 (自己株式等)	—	—	—
議決権制限株式 (その他)	—	—	—
完全議決権株式 (自己株式等)	—	—	—
完全議決権株式 (その他)	普通株式 17,993,000	179,930	—
単元未満株式	普通株式 7,000	—	—
発行済株式総数	18,000,000	—	—
総株主の議決権	—	179,930	—

## ② 【自己株式等】

平成27年9月30日現在

所有者の氏名又は 名称	所有者の住所	自己名義所有株式 数(株)	他人名義所有株式 数(株)	所有株式数の合計 (株)	発行済株式総数に 対する所有株式数 の割合 (%)
—	—	—	—	—	—
計	—	—	—	—	—

## 2 【役員の状況】

該当事項はありません。

## 第4【経理の状況】

### 1. 四半期連結財務諸表の作成方法について

当社の四半期連結財務諸表は、「四半期連結財務諸表の用語、様式及び作成方法に関する規則」（平成19年内閣府令第64号）に基づいて作成しております。

### 2. 監査証明について

当社は、金融商品取引法第193条の2第1項の規定に基づき、第2四半期連結会計期間（平成27年7月1日から平成27年9月30日まで）及び第2四半期連結累計期間（平成27年4月1日から平成27年9月30日まで）に係る四半期連結財務諸表について、有限責任 あずさ監査法人による四半期レビューを受けております。

1 【四半期連結財務諸表】

(1) 【四半期連結貸借対照表】

(単位：百万円)

	前連結会計年度 (平成27年3月31日)	当第2四半期連結会計期間 (平成27年9月30日)
<b>資産の部</b>		
流動資産		
現金及び預金	25,949	33,924
営業未収入金	12,349	9,677
有価証券	10,411	8,397
未成工事支出金	166	943
貯蔵品	4,715	4,972
その他	9,425	9,141
貸倒引当金	△560	△791
流動資産合計	62,457	66,265
固定資産		
有形固定資産		
建物及び構築物（純額）	63	59
機械装置及び運搬具（純額）	45,042	43,492
建設仮勘定	1,621	1,608
その他（純額）	323	334
有形固定資産合計	47,051	45,494
無形固定資産	277	236
投資その他の資産	6,116	6,401
固定資産合計	53,444	52,132
資産合計	115,902	118,398

(単位：百万円)

	前連結会計年度 (平成27年3月31日)	当第2四半期連結会計期間 (平成27年9月30日)
<b>負債の部</b>		
流動負債		
買掛金	812	466
1年内償還予定の社債	1,984	1,983
短期借入金	3,823	3,342
未払法人税等	3,169	475
賞与引当金	430	425
その他	10,025	16,474
流動負債合計	20,246	23,168
固定負債		
社債	8,733	8,229
長期借入金	24,517	22,888
その他	167	134
固定負債合計	33,417	31,253
負債合計	53,663	54,421
純資産の部		
株主資本		
資本金	7,572	7,572
資本剰余金	3,572	3,572
利益剰余金	45,117	46,891
自己株式	△0	△0
株主資本合計	56,260	58,034
その他の包括利益累計額		
繰延ヘッジ損益	-	0
為替換算調整勘定	5,269	5,194
その他の包括利益累計額合計	5,269	5,195
非支配株主持分	709	746
純資産合計	62,238	63,976
負債純資産合計	115,902	118,398



## (2) 【四半期連結損益計算書及び四半期連結包括利益計算書】

## 【四半期連結損益計算書】

## 【第2四半期連結累計期間】

(単位：百万円)

	前第2四半期連結累計期間 (自 平成26年4月1日 至 平成26年9月30日)	当第2四半期連結累計期間 (自 平成27年4月1日 至 平成27年9月30日)
売上高	13,861	24,835
売上原価	11,106	19,742
売上総利益	2,754	5,093
販売費及び一般管理費	※ 1,820	※ 1,633
営業利益	934	3,460
営業外収益		
受取利息	29	68
為替差益	734	—
持分法による投資利益	1,348	—
固定資産売却益	0	57
子会社清算益	—	48
その他	37	35
営業外収益合計	2,150	211
営業外費用		
支払利息	243	257
為替差損	—	113
持分法による投資損失	—	18
その他	85	68
営業外費用合計	329	457
経常利益	2,755	3,213
特別利益		
投資有価証券売却益	780	—
特別利益合計	780	—
特別損失		
固定資産処分損	186	23
特別損失合計	186	23
税金等調整前四半期純利益	3,349	3,190
法人税等	1,113	808
四半期純利益	2,236	2,381
非支配株主に帰属する四半期純利益	100	157
親会社株主に帰属する四半期純利益	2,136	2,224

【四半期連結包括利益計算書】

【第2四半期連結累計期間】

(単位：百万円)

	前第2四半期連結累計期間 (自 平成26年4月1日 至 平成26年9月30日)	当第2四半期連結累計期間 (自 平成27年4月1日 至 平成27年9月30日)
四半期純利益	2,236	2,381
その他の包括利益		
繰延ヘッジ損益	△2	0
為替換算調整勘定	1,073	△76
持分法適用会社に対する持分相当額	△878	1
その他の包括利益合計	192	△74
四半期包括利益	2,428	2,307
(内訳)		
親会社株主に係る四半期包括利益	2,328	2,150
非支配株主に係る四半期包括利益	100	157

## (3) 【四半期連結キャッシュ・フロー計算書】

(単位：百万円)

	前第2四半期連結累計期間 (自 平成26年4月1日 至 平成26年9月30日)	当第2四半期連結累計期間 (自 平成27年4月1日 至 平成27年9月30日)
<b>営業活動によるキャッシュ・フロー</b>		
税金等調整前四半期純利益	3,349	3,190
減価償却費	2,166	2,805
貸倒引当金の増減額 (△は減少)	△9	231
賞与引当金の増減額 (△は減少)	△152	△4
退職給付に係る資産の増減額 (△は増加)	△62	△138
受取利息及び受取配当金	△29	△68
支払利息	243	257
為替差損益 (△は益)	△1,093	62
持分法による投資損益 (△は益)	△1,348	18
固定資産処分損益 (△は益)	197	△31
投資有価証券売却損益 (△は益)	△780	—
売上債権の増減額 (△は増加)	4,597	2,685
たな卸資産の増減額 (△は増加)	△683	△1,043
仕入債務の増減額 (△は減少)	△208	△346
未収入金の増減額 (△は増加)	△141	△612
前払費用の増減額 (△は増加)	38	337
未払費用の増減額 (△は減少)	△828	3,887
前受金及び長期前受金の増減額 (△は減少)	2,391	2,591
その他	107	982
小計	7,754	14,804
利息及び配当金の受取額	29	68
利息の支払額	△242	△261
法人税等の支払額	△1,784	△4,032
営業活動によるキャッシュ・フロー	5,756	10,579
<b>投資活動によるキャッシュ・フロー</b>		
定期預金の払戻による収入	—	3,598
有形固定資産の取得による支出	△6,470	△1,376
無形固定資産の取得による支出	△83	△2
投資有価証券の売却による収入	15,985	—
その他	△19	25
投資活動によるキャッシュ・フロー	9,412	2,244
<b>財務活動によるキャッシュ・フロー</b>		
短期借入金の純増減額 (△は減少)	△488	△200
長期借入れによる収入	4,126	—
長期借入金の返済による支出	△2,936	△1,890
社債の発行による収入	5,753	—
社債の償還による支出	△600	△494
配当金の支払額	△448	△449
非支配株主への配当金の支払額	△120	△120
その他	△73	△52
財務活動によるキャッシュ・フロー	5,213	△3,206
現金及び現金同等物に係る換算差額	2,347	△51
現金及び現金同等物の増減額 (△は減少)	22,730	9,565
現金及び現金同等物の期首残高	20,607	32,723
現金及び現金同等物の四半期末残高	※ 43,338	※ 42,288

## 【注記事項】

### (会計方針の変更)

#### (企業結合に関する会計基準等の適用)

「企業結合に関する会計基準」(企業会計基準第21号 平成25年9月13日)、「連結財務諸表に関する会計基準」(企業会計基準第22号 平成25年9月13日)、「事業分離等に関する会計基準」(企業会計基準第7号 平成25年9月13日)等を第1四半期連結会計期間から適用し、四半期純利益等の表示の変更及び少数株主持分から非支配株主持分への表示の変更を行っております。当該表示の変更を反映させるため、前第2四半期連結累計期間及び前連結会計年度については、四半期連結財務諸表及び連結財務諸表の組替えを行っております。

### (会計上の見積りの変更)

#### (耐用年数の変更)

当社グループが掘削時に使用する一部の機械装置について、従来、耐用年数を10年として減価償却を行ってききましたが、使用実績が蓄積され、従来採用していた耐用年数が実態と乖離していることが明らかとなったため、第1四半期連結会計期間より、耐用年数を6年に短縮しております。

これにより、従来の方法に比べて、当第2四半期連結累計期間の減価償却費は99百万円増加し、営業利益、経常利益、及び税金等調整前四半期純利益はそれぞれ99百万円減少しております。

#### (退職給付債務の算定方式の変更)

当社は、第1四半期連結会計期間より、当社の退職給付債務の計算方法を簡便法から原則法に変更しております。この変更は、従業員数の増加により退職給付債務の金額に重要性が生じたため、その算定の精度を高め、退職給付費用の期間損益計算をより適正化するために行ったものです。

この変更に伴い、当第2四半期連結会計期間末における退職給付に係る資産が45百万円増加し、退職給付費用(営業費用)が同額減少しております。

### (四半期連結財務諸表の作成にあたり適用した特有の会計処理)

#### (税金費用の計算)

税金費用については、当第2四半期連結会計期間を含む連結会計年度の税引前当期純利益に対する税効果会計適用後の実効税率を合理的に見積り、税引前四半期純利益に当該見積実効税率を乗じて計算しております。

ただし、当該見積実効税率を用いて税金費用を計算すると著しく合理性を欠く結果となる場合には、法定実効税率を使用する方法によっております。

(四半期連結貸借対照表関係)

コミットメントライン契約

当社においては、資金の効率的な調達を行うため主要な取引金融機関と以下のコミットメントライン契約を締結しております。

前連結会計年度 (平成27年3月31日)		当第2四半期連結会計期間 (平成27年9月30日)	
機動的な運転資金の調達を目的として主要取引銀行2行と締結した契約で、当連結会計年度末の借入未実行残高は以下のとおりです。		機動的な運転資金の調達を目的として主要取引銀行2行と締結した契約で、当第2四半期連結会計期間末の借入未実行残高は以下のとおりです。	
コミットメントライン契約の総額	8,000百万円	コミットメントライン契約の総額	8,000百万円
借入実行残高	-	借入実行残高	-
差引額	8,000	差引額	8,000

保証債務

次の会社の金融機関からの借入に対し債務保証を行っております。

前連結会計年度 (平成27年3月31日)		当第2四半期連結会計期間 (平成27年9月30日)	
ETESCO DRILLING SERVICES, LLC	132百万円	ETESCO DRILLING SERVICES, LLC	128百万円

(四半期連結損益計算書関係)

※ 販売費及び一般管理費のうち主要な費目及び金額は次のとおりであります。

	前第2四半期連結累計期間 (自平成26年4月1日 至平成26年9月30日)	当第2四半期連結累計期間 (自平成27年4月1日 至平成27年9月30日)
給与手当	463百万円	458百万円
賞与引当金繰入額	145	96
貸倒引当金繰入額	△9	231

(四半期連結キャッシュ・フロー計算書関係)

※ 現金及び現金同等物の四半期末残高と四半期連結貸借対照表に掲記されている科目の金額との関係は下記のとおりであります。

	前第2四半期連結累計期間 (自 平成26年4月1日 至 平成26年9月30日)	当第2四半期連結累計期間 (自 平成27年4月1日 至 平成27年9月30日)
現金及び預金勘定	43,368百万円	33,924百万円
有価証券勘定に含まれるコマーシャルペーパー	—	8,397
預入期間が3ヶ月を超える定期預金	△30	△33
現金及び現金同等物	43,338	42,288

(株主資本等関係)

I 前第2四半期連結累計期間 (自 平成26年4月1日 至 平成26年9月30日)

配当金支払額

(決議)	株式の種類	配当金の総額 (百万円)	1株当たり配 当額 (円)	基準日	効力発生日	配当の原資
平成26年6月20日 定時株主総会	普通株式	449	25	平成26年3月31日	平成26年6月23日	利益剰余金

II 当第2四半期連結累計期間 (自 平成27年4月1日 至 平成27年9月30日)

配当金支払額

(決議)	株式の種類	配当金の総額 (百万円)	1株当たり配 当額 (円)	基準日	効力発生日	配当の原資
平成27年6月19日 定時株主総会	普通株式	449	25	平成27年3月31日	平成27年6月22日	利益剰余金

(セグメント情報等)

【セグメント情報】

I 前第2四半期連結累計期間（自平成26年4月1日 至平成26年9月30日）

1. 報告セグメントごとの売上高及び利益又は損失の金額に関する情報

(単位：百万円)

	報告セグメント			その他 (注) 1	合計	調整額 (注) 2	四半期連結 損益計算書 計上額 (注) 3
	海洋掘削	運用・管理 受託	計				
売上高							
外部顧客への 売上高	11,206	2,310	13,517	344	13,861	-	13,861
セグメント間 の内部売上高 又は振替高	-	-	-	138	138	△138	-
計	11,206	2,310	13,517	482	13,999	△138	13,861
セグメント利益 又は損失 (△)	990	141	1,131	△60	1,070	△136	934

(注) 1. 「その他」の区分は、報告セグメントに含まれていない事業セグメントであり、エンジニアリングサービスを中心とする掘削技術事業及び水平孔掘削事業等を含んでおります。

2. セグメント利益又は損失の調整額、△136百万円は、各報告セグメントに配分していない全社費用であります。全社費用は、主に報告セグメントに帰属しない管理部門に係る費用であります。

3. セグメント利益又は損失は、四半期連結損益計算書の営業利益と調整を行っております。

II 当第2四半期連結累計期間（自平成27年4月1日 至平成27年9月30日）

1. 報告セグメントごとの売上高及び利益又は損失の金額に関する情報

(単位：百万円)

	報告セグメント			その他 (注) 1	合計	調整額 (注) 2	四半期連結 損益計算書 計上額 (注) 3
	海洋掘削	運用・管理 受託	計				
売上高							
外部顧客への 売上高	22,739	1,485	24,224	610	24,835	-	24,835
セグメント間 の内部売上高 又は振替高	-	153	153	123	277	△277	-
計	22,739	1,639	24,378	734	25,113	△277	24,835
セグメント利益 又は損失 (△)	3,548	54	3,602	△18	3,583	△123	3,460

(注) 1. 「その他」の区分は、報告セグメントに含まれていない事業セグメントであり、エンジニアリングサービスを中心とする掘削技術事業及び水平孔掘削事業等を含んでおります。

2. セグメント利益又は損失の調整額、△123百万円は、各報告セグメントに配分していない全社費用であります。全社費用は、主に報告セグメントに帰属しない管理部門に係る費用であります。

3. セグメント利益又は損失は、四半期連結損益計算書の営業利益と調整を行っております。

(1株当たり情報)

1株当たり四半期純利益金額及び算定上の基礎は、以下のとおりであります。

	前第2四半期連結累計期間 (自 平成26年4月1日 至 平成26年9月30日)	当第2四半期連結累計期間 (自 平成27年4月1日 至 平成27年9月30日)
1株当たり四半期純利益金額	118円69銭	123円58銭
(算定上の基礎)		
親会社株主に帰属する四半期純利益金額 (百万円)	2,136	2,224
普通株主に帰属しない金額 (百万円)	—	—
普通株式に係る親会社株主に帰属する四半 期純利益金額 (百万円)	2,136	2,224
普通株式の期中平均株式数 (千株)	17,999	17,999

(注) 潜在株式調整後1株当たり四半期純利益金額については、潜在株式が存在しないため記載しておりません。

(重要な後発事象)

該当事項はありません。

2【その他】

該当事項はありません。



## 第二部【提出会社の保証会社等の情報】

該当事項はありません。

# 独立監査人の四半期レビュー報告書

平成27年11月12日

日本海洋掘削株式会社

取締役会 御中

有限責任 あずさ監査法人

指定有限責任社員  
業務執行社員 公認会計士 上坂 善章 印

指定有限責任社員  
業務執行社員 公認会計士 川崎 仁志 印

当監査法人は、金融商品取引法第193条の2第1項の規定に基づき、「経理の状況」に掲げられている日本海洋掘削株式会社の平成27年4月1日から平成28年3月31日までの連結会計年度の第2四半期連結会計期間（平成27年7月1日から平成27年9月30日まで）及び第2四半期連結累計期間（平成27年4月1日から平成27年9月30日まで）に係る四半期連結財務諸表、すなわち、四半期連結貸借対照表、四半期連結損益計算書、四半期連結包括利益計算書、四半期連結キャッシュ・フロー計算書及び注記について四半期レビューを行った。

## 四半期連結財務諸表に対する経営者の責任

経営者の責任は、我が国において一般に公正妥当と認められる四半期連結財務諸表の作成基準に準拠して四半期連結財務諸表を作成し適正に表示することにある。これには、不正又は誤謬による重要な虚偽表示のない四半期連結財務諸表を作成し適正に表示するために経営者が必要と判断した内部統制を整備及び運用することが含まれる。

## 監査人の責任

当監査法人の責任は、当監査法人が実施した四半期レビューに基づいて、独立の立場から四半期連結財務諸表に対する結論を表明することにある。当監査法人は、我が国において一般に公正妥当と認められる四半期レビューの基準に準拠して四半期レビューを行った。

四半期レビューにおいては、主として経営者、財務及び会計に関する事項に責任を有する者等に対して実施される質問、分析的手続その他の四半期レビュー手続が実施される。四半期レビュー手続は、我が国において一般に公正妥当と認められる監査の基準に準拠して実施される年度の財務諸表の監査に比べて限定された手続である。

当監査法人は、結論の表明の基礎となる証拠を入手したと判断している。

## 監査人の結論

当監査法人が実施した四半期レビューにおいて、上記の四半期連結財務諸表が、我が国において一般に公正妥当と認められる四半期連結財務諸表の作成基準に準拠して、日本海洋掘削株式会社及び連結子会社の平成27年9月30日現在の財政状態並びに同日をもって終了する第2四半期連結累計期間の経営成績及びキャッシュ・フローの状況を適正に表示していないと信じさせる事項がすべての重要な点において認められなかった。

## 利害関係

会社と当監査法人又は業務執行社員との間には、公認会計士法の規定により記載すべき利害関係はない。

以上

- (注) 1. 上記は四半期レビュー報告書の原本に記載された事項を電子化したものであり、その原本は当社（四半期報告書提出会社）が別途保管しております。
2. XBR Lデータは四半期レビューの対象には含まれていません。